

## LUONNOSUUNNITTELU 26.4.2022

Kaup.osa/Kylä 5	Kortteli/Tila 55	Tontti/Rno 2	Viranomaisen merkintöjä	
Pysyvä rakennustunnus			Korkeus- ja koord. järjestelmä	
Rakennustoimenpide KORJAUS			Piirustuslaji RAKENNEPIIRUSTUS	No
Rakennuskohteen nimi ja osoite KASAVUOREN KOULU  KASAVUORENTIE 1 02700 KAUNIAINEN			Piirustuksen sisältö RAKENNETYYPIT	Mittakaavat 1:10
<b>SITOWISE</b> Linnoitustie 6 02600 Espoo 020 747 6000 www.sitowise.com			Suunn.ala RAK 21693	Työnumero 3000
			Piir.no 3000	Muutos
Piirtäjä MLu	Suunnittelija Maria Lumo, Ins. AMK		Tiedostojainti V:\Talo\KOR\21\K21693 Kauniaisien koulut KOR\03 Projektityo\RAK\Kasavuori\01 Työkansio	
Tarkastaja AHe	Vast.suun/Hyväksyjä Antti Heikkinen, Ins. YAMK		Päiväys	Tiedosto .dwg

Rakennuskohteen nimi ja osoite  
KASAVUOREN KOULU  
KASAVUORENTIE 1  
02700 KAUNIAINEN

Piirustuksen sisältö  
MATERIAALIOMINAISUUDET

MITTAKAAVA1:10, MERKINNÄT (U)=UUSI RAKENNE, (V)=VANHA RAKENNE, (P)=PURETTAVA RAKENNE

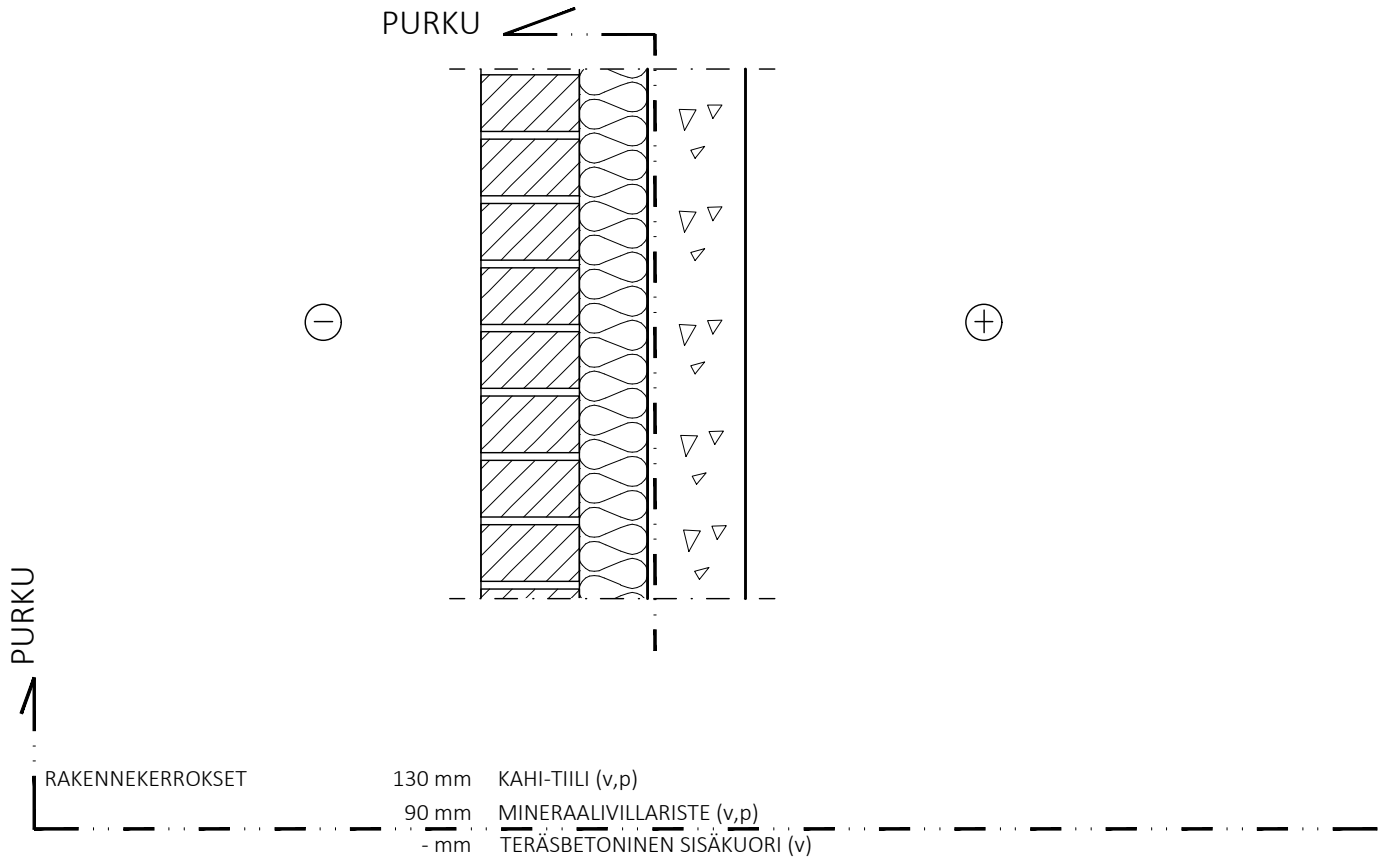
### BETONI

LUJUUSLUOKKA	C30/37
RASITUSLUOKKA	SOKKELIT XC3,4; XD1;XF2; MUUT ULKORAKENTEET XC3, XF1
BETONIPEITE	NIMELLISARVOT: SOKKELIT 35 mm, MUUT ULKORAKENTEET 30 mm.
SUUNN. KÄYTTÖIKÄ	100 v.
PINTAKÄSITTELY	LAUTAMUOTTIPINTA ARK-SUUNN. MUKAAN
KIVIAINEKSEN MAKSIMI RAEKOKO	Ø16 mm
TOTEUTUSLUOKKA	2 (EN 13670 + SFS 5975)
TOLERANSSILUOKKA	1
BETONIRTERÄS	B500B(T), B600XA-1.4301 (E); VERKOT B500A(T) (SFS -EN 10080)
BETONIPINNAN (BY49)	LUOKKA A

Rakennuskohteen nimi ja osoite  
KASAVUOREN KOULU  
KASAVUORENTIE 1  
02700 KAUNIAINEN

Piirustuksen sisältö  
TIILIVERHOTTU ULKOSEINÄRAKENNE,  
MIN.VILLAERISTE, BETONINEN SISÄKUORI,  
OLEVA RAKENNE, RAKS 10, v. 1966

MITTAKAAVA1:10, MERKINNÄT (U)=UUSI RAKENNE, (V)=VANHA RAKENNE, (P)=PURETTAVA RAKENNE



#### OHJEET

OLEMASSA OLEVAT JULKISIVUN RAKENNEKERROKSET PURETAAN TÄYSIN PUHTAALLE TIILIPINNALLE.  
ENNEN UUSIEN RAKENTEIDEN ASENTAMISTA ON ALUSTA PUHDISTETTAVA MEKAANISESTI TÄYSIN PUHTAALLE  
TIILIPINNALLE.

RAKENNEKERROKSET PERUSTUVAT JULKISIVUJEN KUNTOTUTKIMUKSESSA PVM. 18.12.2018 ESITETTYIHIN  
RAKENNEAVAUKSIIN JA VANHOIHIN RAKENNESUUNNITELMIIN.

#### OMINAISUUDET

LÄMMÖNLÄPÄISYKERTOIN: U-ARVO = 0,42 W/m<sup>2</sup>K

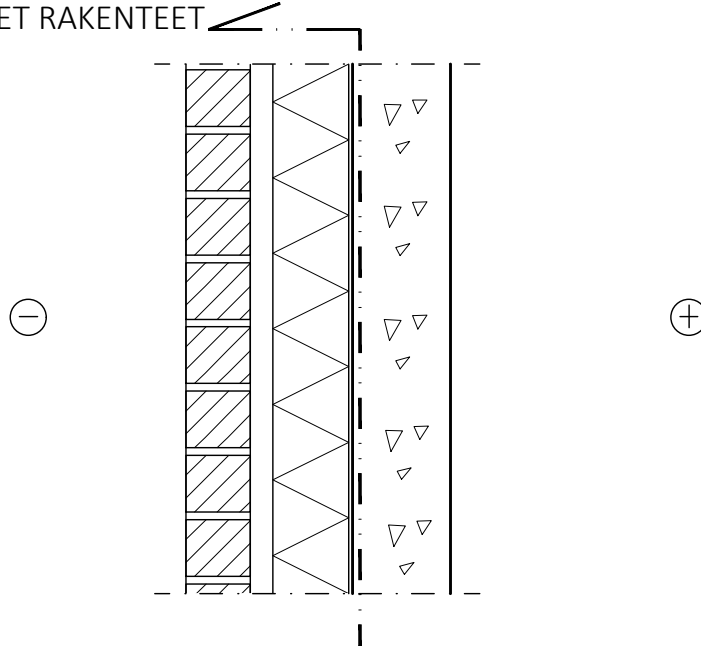
PALOKESTOLUOKKA: R60

Rakennuskohteen nimi ja osoite  
 KASAVUOREN KOULU  
 KASAVUORENTIE 1  
 02700 KAUNIAINEN

Piirustuksen sisältö  
 TIILIVERHOTTU ULKOSEINÄRAKENNE,  
 KOOLTHERM-ERISTE, BETONINEN SISÄKUORI  
 KORJATTU RAKENNE

MITTAKAAVA1:10, MERKINNÄT (U)=UUSI RAKENNE, (V)=VANHA RAKENNE, (P)=PURETTAVA RAKENNE

## UUDET RAKENTEET



UUDET RAKENTEET

RAKENNEKERROKSET		
	85 mm	TIILIVERHOUS ARK-SUUNN. MUKAAN (u)
	30 mm	TUULETUSRAKO (u)
	50...170 mm	LÄMMÖNERISTE ESIM. KINGSPAN KOOLTHERM K15 (LAMBDA 0,020 W/(mK)), LÄMMÖNERISTE ERISTEVÄLIN PAKSUUDEN JA ALEMPANA ESITETYN TAULUKON MUKAAN. URAKKALASKENTAPERUSTEENA 140 mm LÄMMÖNERISTE (u)
		ERISTETTÄVÄN PINNAN OIKAISU-/TASOITUSLAASTI (u)
		TERÄSBETONINEN SISÄKUORI (v)

### OHJEET

MUURAUSSITEET JA RAUDOITUS KORJAUSTYÖSELOSTUKSEN JA JULKISIVUDETALJIEN MUKAAN. KIINNITYSOSAT JA RUUVIT RST.

ERISTELEVYJEN KIINNITYS MEKAANISESTI, 4 KPL/m<sup>2</sup>.

VEDEN JA KOSTEUDEN POISTO RAKENTEEN ALAOSASTA JULKISIVUDETALJIEN MUKAAN.

KUN/JOS ERISTELEVYJÄ ON USEAMPI KERROS, KERROSTEN SAUMAT LIMITETTYNÄ  $\geq 100$  mm, TUULETUS JULKISIVUDETALJIEN MUKAAN.

TIILIMUURAUKSEN RAUDOITUS (RST), AUKKOPALKIT, LIIKUNTASAUMAT JNE. KORJAUSTYÖSELOSTUKSEN MUKAAN.

MUURAUSTYÖN AIKANA ALIMMASTA TIILIVARVISTA JÄTETÄÄN JOKA 3. TIILI POIS TUULETUSRAON PUHDISTAMISTA VARTEN.

MUURAUKSEN KAHDEN ENSIMMÄISEN VARVIN JOKA KOLMAS SAUMA JÄTETÄÄN AUKI TUULETUSTA VARTEN.

OLEVAT RAKENNEKERROKSET PERUSTUVAT JULKISIVUJEN KUNTOTUTKIMUKSESSA PVM. 18.12.2018 ESITETTYIHIN RAKENNEAVAUSSIIN JA VANHOIHIN RAKENNESUUNNITELMIIN.

### LÄMMÖNERISTEET ERISTEPAKSUUDEN MUKAAN

alle 80 mm	Therma TW57 (lambda 0,027 W/(mK))
80...140 mm	Kooltherm K15 (lambda 0,020 W/(mK)), urakkalaskentaperusteena 140 mm lämmöneriste
>140 mm	Kooltherm K20+K15 (lambda 0,020 W/(mK)), eristevälin paksuus jaetaan tasan esim. 80+80 mm. Kooltherm K15 ulompi lämmöneriste.

### OMINAISUUDET

LÄMMÖNLÄPÄISYKERROIN: U-ARVO = 0,41...0,13 W/m<sup>2</sup>K

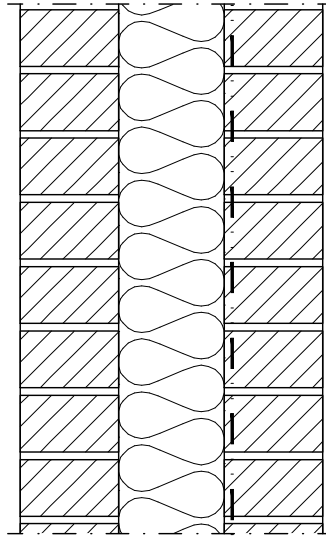
PALOKESTOLUOKKA: R60

Rakennuskohteen nimi ja osoite  
KASAVUOREN KOULU  
KASAVUORENTIE 1  
02700 KAUNIAINEN

Piirustuksen sisältö  
TIILIVERHOTTU ULKOSEINÄRAKENNE,  
MIN.VILLAERISTE, KAHI-TIILINEN SISÄKUORI,  
OLEVA RAKENNE, RAKS 13-16,18, v. 1977

MITTAKAAVA1:10, MERKINNÄT (U)=UUSI RAKENNE, (V)=VANHA RAKENNE, (P)=PURETTAVA RAKENNE

PURKU



PURKU

RAKENNEKERROKSET	130 mm	KAHI-TIILI (v,p)
	120...130...140 mm	MINERAALIVILLARISTE (v,p)
	130 mm	KAHI-TIILI (v)

#### OHJEET

OLEMASSA OLEVAT JULKISIVUN RAKENNEKERROKSET PURETAAN TÄYSIN PUHTAALLE TIILIPINNALLE.  
ENNEN UUSIEN RAKENTEIDEN ASENTAMISTA ON ALUSTA PUHDISTETTAVA MEKAANISESTI TÄYSIN PUHTAALLE TIILIPINNALLE.

RAKENNEKERROKSET PERUSTUVAT JULKISIVUJEN KUNTOTUTKIMUKSESSA PVM. 18.12.2018 ESITETTYIHIN RAKENNEAVAUKSIIN JA VANHOIHIN RAKENNESUUNNITELMIIN.

#### OMINAISUUDET

LÄMMÖNLÄPÄISYKERTOIN: U-ARVO = 0,29...0,25 W/m<sup>2</sup>K

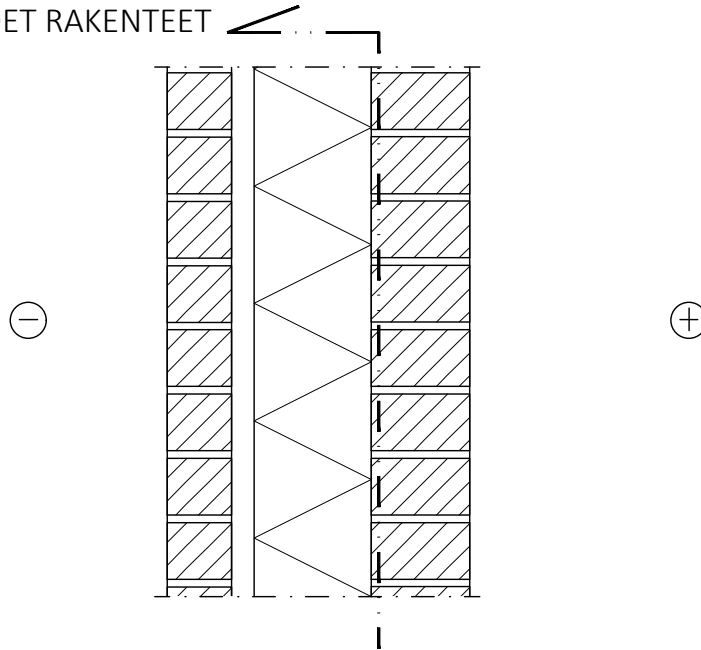
PALOKESTOLUOKKA: R60

Rakennuskohteen nimi ja osoite  
 KASAVUOREN KOULU  
 KASAVUORENTIE 1  
 02700 KAUNIAINEN

Piirustuksen sisältö  
 TIILIVERHOTTU ULKOSEINÄRAKENNE,  
 KOOLTHERM-ERISTE, KAHI-TIILI SISÄKUORI  
 KORJATTU RAKENNE

MITTAKAAVA1:10, MERKINNÄT (U)=UUSI RAKENNE, (V)=VANHA RAKENNE, (P)=PURETTAVA RAKENNE

## UUDET RAKENTEET



UUDET RAKENTEET

RAKENNEKERROKSET	85 mm	TIILIVERHOUS ARK-SUUNN. MUKAAN (u)
	30 mm	TUULETUSRAKO (u)
	50...170 mm	LÄMMÖNERISTE ESIM. KINGSPAN KOOLTHERM K15 (LAMBDA 0,020 W/(mK)), LÄMMÖNERISTE ERISTEVÄLIN PAKSUUDEN JA ALEMPANA ESITETYN TAULUKON MUKAAN. URAKKALASKENTAPERUSTEENA 140 mm LÄMMÖNERISTE (u)
		ERISTETTÄVÄN PINNAN OIKAISU-/TASOITUSLAASTI (u)
	130 mm	KAHITIILI SISÄKUORI (v)

### OHJEET

MUURAUSSITEET JA RAUDOITUS KORJAUSTYÖSELOSTUKSEN JA JULKISIVUDETALJIEN MUKAAN.  
 KIINNITYSOSAT JA RUUVIT RST.

ERISTELEVYJEN KIINNITYS MEKAANISESTI, 4 KPL/m<sup>2</sup>.

VEDEN JA KOSTEUDEN POISTO RAKENTEEN ALAOSASTA JULKISIVUDETALJIEN MUKAAN.

KUN/JOS ERISTELEVYJÄ ON USEAMPI KERROS, KERROSTEN SAUMAT LIMITETTYNÄ  $\geq 100$  mm,

TUULETUS JULKISIVUDETALJIEN MUKAAN.

TIILIMUURAUKSEN RAUDOITUS (RST), AUKKOPALKIT, LIIKUNTASAUMAT JNE. KORJAUSTYÖSELOSTUKSEN MUKAAN.

MUURAUSTYÖN AIKANA ALIMMASTA TIILIVARVISTA JÄTETÄÄN JOKA 3. TIILI POIS TUULETUSRAON PUHDISTAMISTA VARTEN.

MUURAUKSEN KAHDEN ENSIMMÄISEN VARVIN JOKA KOLMAS SAUMA JÄTETÄÄN AUKI TUULETUSTA VARTEN.

OLEVAT RAKENNEKERROKSET PERUSTUVAT JULKISIVUJEN KUNTOTUTKIMUKSESSA PVM. 18.12.2018 ESITETTYIHIN RAKENNEVAUKSIIN JA VANHOIHIN RAKENNESUUNNITELMIIN.

### LÄMMÖNERISTEET ERISTEPAKSUUDEN MUKAAN

alle 80 mm	Therma TW57 (lambda 0,027 W/(mK))
80...140 mm	Kooltherm K15 (lambda 0,020 W/(mK)), urakkalaskentaperusteena 140 mm lämmöneriste
>140 mm	Kooltherm K20+K15 (lambda 0,020 W/(mK)), eristevälin paksuus jaetaan tasan esim. 80+80 mm. Kooltherm K15 ulompi lämmöneriste.

### OMINAISUUDET

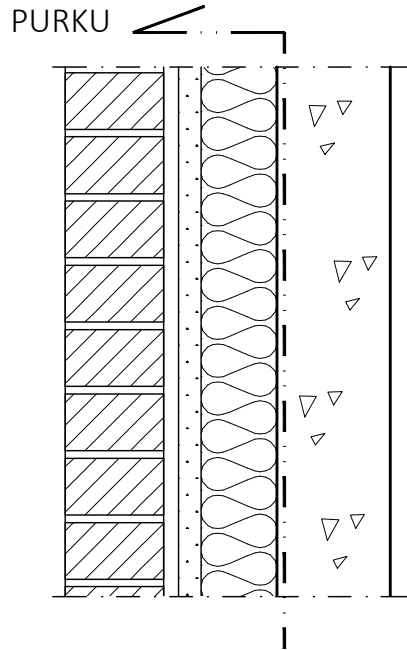
LÄMMÖNLÄPÄISYKERROIN: U-ARVO = 0,41...0,13 W/m<sup>2</sup>K

PALOKESTOLUOKKA: R60

Rakennuskohteen nimi ja osoite  
KASAVUOREN KOULU  
KASAVUORENTIE 1  
02700 KAUNIAINEN

Piirustuksen sisältö  
TIILIVERHOTTU ULKOSEINÄRAKENNE,  
MIN.VILLAERISTE, BETONIPALKKI SISÄPINNASSA,  
OLEVA RAKENNE, RAKS 19, v. 1977

MITTAKAAVA1:10, MERKINNÄT (U)=UUSI RAKENNE, (V)=VANHA RAKENNE, (P)=PURETTAVA RAKENNE



PURKU

RAKENNEKERROKSET	130 mm	KAHI-TIILI (v,p)
	20 mm	TUULETUSVÄLI (v,p)
	30 mm	TUULENSUOJALEVY (v,p)
	100 mm	MINERAALIVILLARISTE (v,p)
		TERÄSBETONIPALKKI (v)

#### OHJEET

OLEMASSA OLEVAT JULKISIVUN RAKENNEKERROKSET PURETAAN TÄYSIN PUHTAALLE TIILIPINNALLE.  
ENNEN UUSIEN RAKENTEIDEN ASENTAMISTA ON ALUSTA PUHDISTETTAVA MEKAANISESTI TÄYSIN PUHTAALLE TIILIPINNALLE.  
RAKENNEKERROKSET PERUSTUVAT JULKISIVUJEN KUNTOTUTKIMUKSESSA PVM. 18.12.2018 ESITETTYIHIN RAKENNEAVAUKSIIN JA VANHOIHIN RAKENNESUUNNITELMIIN.

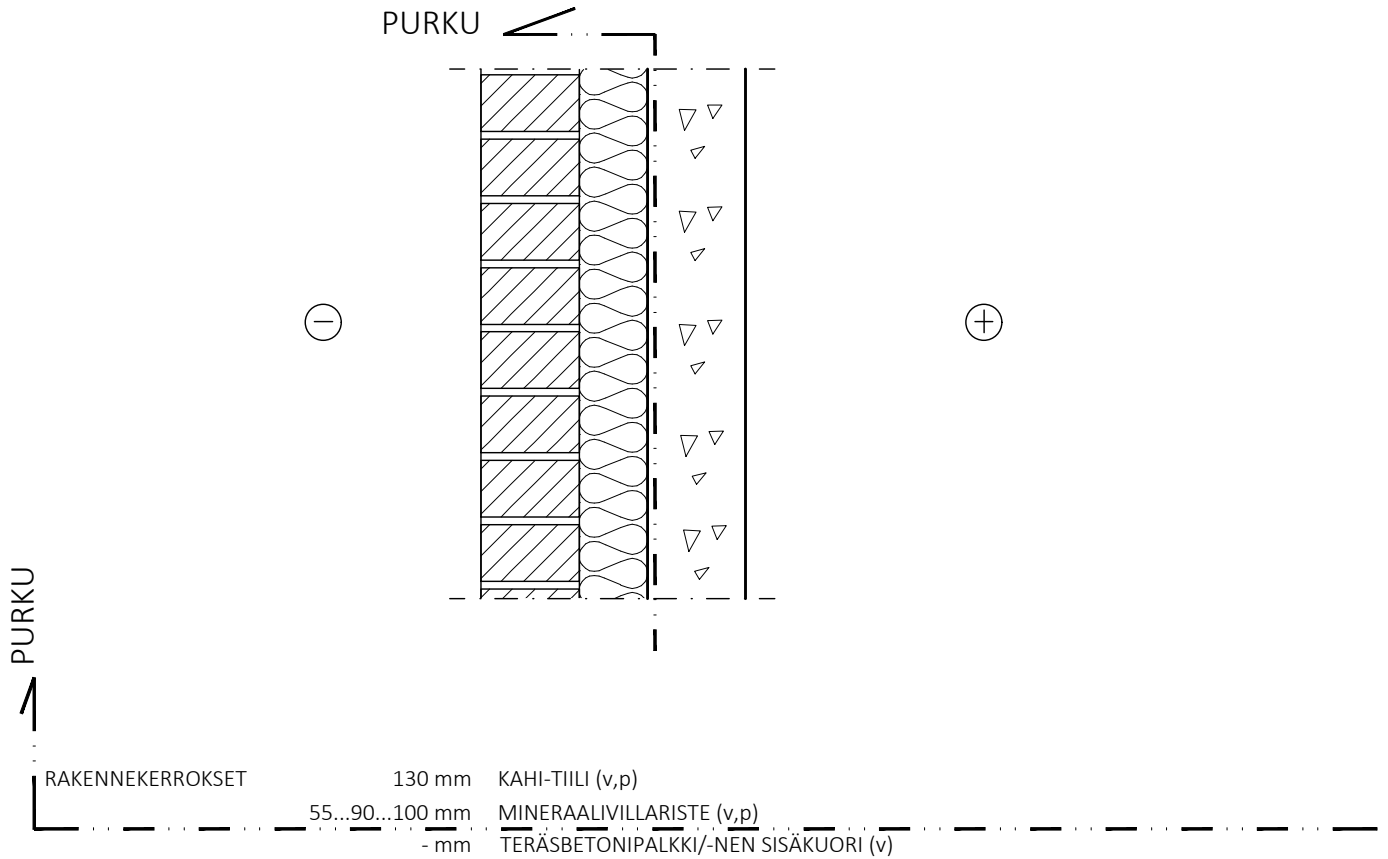
#### OMINAISUUDET

LÄMMÖNLÄPÄISYKERTOIN: U-ARVO = 0,28 W/m<sup>2</sup>K  
PALOKESTOLUOKKA: R60

Rakennuskohteen nimi ja osoite  
KASAVUOREN KOULU  
KASAVUORENTIE 1  
02700 KAUNIAINEN

Piirustuksen sisältö  
TIILIVERHOTTU ULKOSEINÄRAKENNE,  
MIN.VILLAERISTE, BETONIPALKKI SISÄPINNASSA,  
OLEVA RAKENNE, RAKS 20-22, v. 1977

MITTAKAAVA1:10, MERKINNÄT (U)=UUSI RAKENNE, (V)=VANHA RAKENNE, (P)=PURETTAVA RAKENNE



#### OHJEET

OLEMASSA OLEVAT JULKISIVUN RAKENNEKERROKSET PURETAAN TÄYSIN PUHTAALLE TIILIPINNALLE.  
ENNEN UUSIEN RAKENTEIDEN ASENTAMISTA ON ALUSTA PUHDISTETTAVA MEKAANISESTI TÄYSIN PUHTAALLE TIILIPINNALLE.

RAKENNEKERROKSET PERUSTUVAT JULKISIVUJEN KUNTOTUTKIMUKSESSA PVM. 18.12.2018 ESITETTYIHIN RAKENNEAVAUKSIIN JA VANHOIHIN RAKENNESUUNNITELMIIN.

#### OMINAISUUDET

LÄMMÖNLÄPÄISYKERTOIN: U-ARVO = 0,57...0,35 W/m<sup>2</sup>K

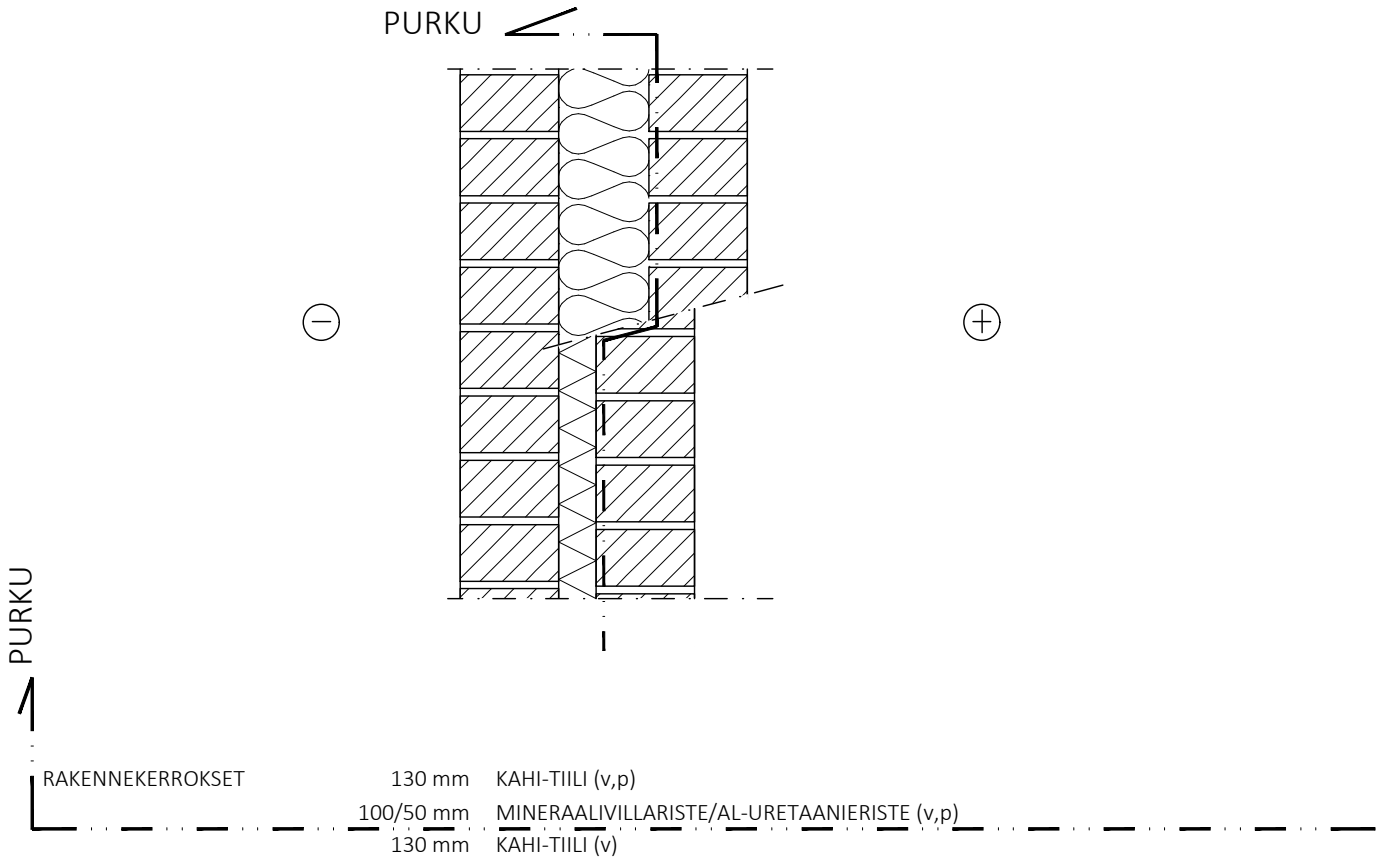
PALOKESTOLUOKKA: R60



Rakennuskohteen nimi ja osoite  
KASAVUOREN KOULU  
KASAVUORENTIE 1  
02700 KAUNIAINEN

Piirustuksen sisältö  
TIILIVERHOTTU ULKOSEINÄRAKENNE,  
MIN.VILLAERISTE, KAHI-TIILINEN SISÄKUORI,  
OLEVA RAKENNE, RAKS 32, v. 1977

MITTAKAAVA1:10, MERKINNÄT (U)=UUSI RAKENNE, (V)=VANHA RAKENNE, (P)=PURETTAVA RAKENNE



#### OHJEET

OLEMASSA OLEVAT JULKISIVUN RAKENNEKERROKSET PURETAAN TÄYSIN PUHTAALLE TIILIPINNALLE.  
ENNEN UUSIEN RAKENTEIDEN ASENTAMISTA ON ALUSTA PUHDISTETTAVA MEKAANISESTI TÄYSIN PUHTAALLE  
TIILIPINNALLE.

RAKENNEKERROKSET PERUSTUVAT JULKISIVUJEN KUNTOTUTKIMUKSESSA PVM. 18.12.2018 ESITETTYIHIN  
RAKENNEAVAUKSIIN JA VANHOIHIN RAKENNESUUNNITELMIIN.

#### OMINAISUUDET

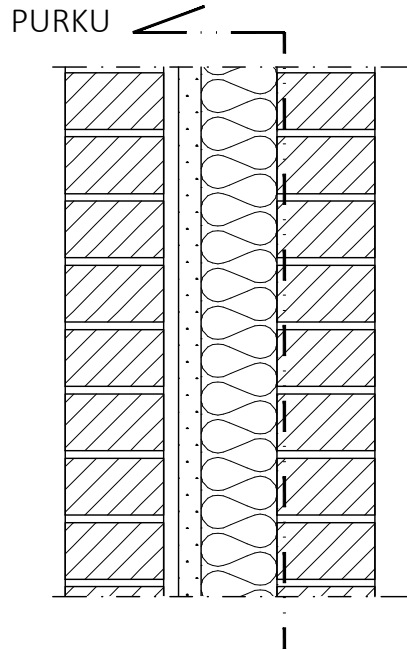
LÄMMÖNLÄPÄISYKERTOIN: U-ARVO = 0,35 W/m<sup>2</sup>K / 0,46 W/m<sup>2</sup>K

PALOKESTOLUOKKA: R60

Rakennuskohteen nimi ja osoite  
KASAVUOREN KOULU  
KASAVUORENTIE 1  
02700 KAUNIAINEN

Piirustuksen sisältö  
TIILIVERHOTTU ULKOSEINÄRAKENNE,  
MIN.VILLAERISTE, KAHI-TIILINEN SISÄKUORI,  
OLEVA RAKENNE, RAKS 34, v. 1988

MITTAKAAVA1:10, MERKINNÄT (U)=UUSI RAKENNE, (V)=VANHA RAKENNE, (P)=PURETTAVA RAKENNE



PURKU

RAKENNEKERROKSET	130 mm	KAHI-TIILI (v,p)
	30 mm	TUULETUSVÄLI (v,p)
	30 mm	TUULENSUOJALEVY (v,p)
	100 mm	MINERAALIVILLARISTE (v,p)
	130 mm	KAHIT-TIILI (v)

#### OHJEET

OLEMASSA OLEVAT JULKISIVUN RAKENNEKERROKSET PURETAAN TÄYSIN PUHTAALLE TIILIPINNALLE.  
ENNEN UUSIEN RAKENTEIDEN ASENTAMISTA ON ALUSTA PUHDISTETTAVA MEKAANISESTI TÄYSIN PUHTAALLE TIILIPINNALLE.  
RAKENNEKERROKSET PERUSTUVAT JULKISIVUJEN KUNTOTUTKIMUKSESSA PVM. 18.12.2018 ESITETTYIHIN RAKENNEAVAUKSIIN JA VANHOIHIN RAKENNESUUNNITELMIIN.

#### OMINAISUUDET

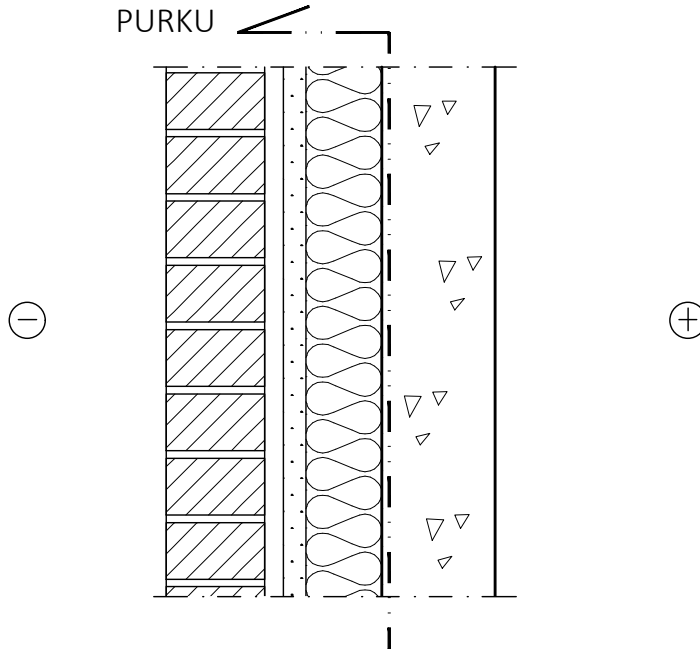
LÄMMÖNLÄPÄISYKERTOIN: U-ARVO = 0,26 W/m<sup>2</sup>K  
PALOKESTOLUOKKA: R60

Rakennuskohteen nimi ja osoite  
KASAVUOREN KOULU  
KASAVUORENTIE 1  
02700 KAUNIAINEN

Piirustuksen sisältö  
TIILIVERHOTTU ULKOSEINÄRAKENNE,  
MIN.VILLAERISTE, BETONIPALKKI SISÄPINNASSA,  
OLEVA RAKENNE, RAKS 35, v. 1988

MITTAKAAVA1:10, MERKINNÄT (U)=UUSI RAKENNE, (V)=VANHA RAKENNE, (P)=PURETTAVA RAKENNE

PURKU



PURKU

RAKENNEKERROKSET	130 mm	KAHI-TIILI (v,p)
	25 mm	TUULETUSVÄLI (v,p)
	30 mm	TUULENSUOJALEVY (v,p)
	100 mm	MINERAALIVILLARISTE (v,p)
		TERÄSBETONIPALKKI (v)

#### OHJEET

OLEMASSA OLEVAT JULKISIVUN RAKENNEKERROKSET PURETAAN TÄYSIN PUHTAALLE TIILIPINNALLE.  
ENNEN UUSIEN RAKENTEIDEN ASENTAMISTA ON ALUSTA PUHDISTETTAVA MEKAANISESTI TÄYSIN PUHTAALLE TIILIPINNALLE.  
RAKENNEKERROKSET PERUSTUVAT JULKISIVUJEN KUNTOTUTKIMUKSESSA PVM. 18.12.2018 ESITETTYIHIN RAKENNEAVAUKSIIN JA VANHOIHIN RAKENNESUUNNITELMIIN.

#### OMINAISUUDET

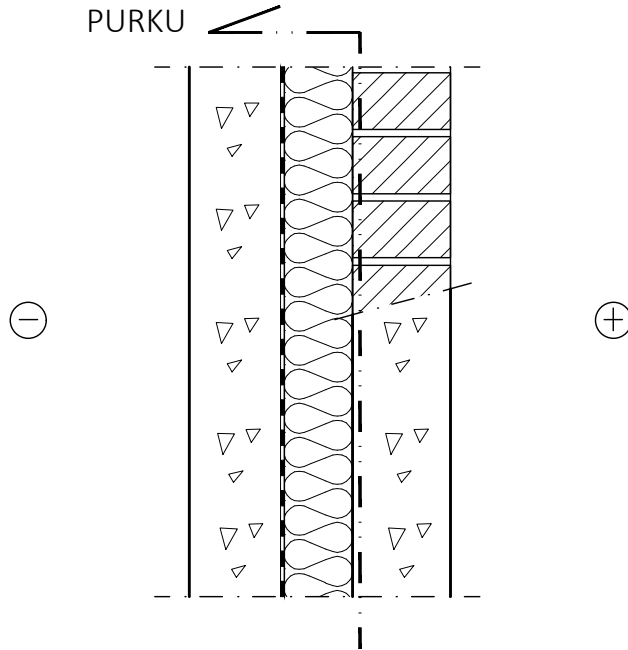
LÄMMÖNLÄPÄISYKERTOIN: U-ARVO = 0,26 W/m<sup>2</sup>K  
PALOKESTOLUOKKA: R60

Rakennuskohteen nimi ja osoite  
KASAVUOREN KOULU  
KASAVUORENTIE 1  
02700 KAUNIAINEN

Piirustuksen sisältö  
BETONIPINTAINEN ULKOSEINÄRAKENNE,  
MIN.VILLAERISTE, BETONINEN SISÄKUORI,  
OLEVA RAKENNE, RAKS 1, v. 1966

MITTAKAAVA1:10, MERKINNÄT (U)=UUSI RAKENNE, (V)=VANHA RAKENNE, (P)=PURETTAVA RAKENNE

PURKU



PURKU

RAKENNEKERROKSET	125 mm	MAALATTU BETONISOKKELI (v,p)
	1 mm	BITUMISIVELY (v,p)
	50...90 mm	MINERAALIVILLARISTE (v,p)
	130-... mm	BETONIPILARI/KAHI-MUURAUS (v)

#### OHJEET

OLEMASSA OLEVAT JULKISIVUN RAKENNEKERROKSET PURETAAN TÄYSIN PUHTAALLE TIILI-/BETONIPINNALLE. ENNEN UUSIEN RAKENTEIDEN ASENTAMISTA ON ALUSTA PUHDISTETTAVA MEKAANISESTI TÄYSIN PUHTAALLE TIILI-/BETONIPINNALLE.

RAKENNEKERROKSET PERUSTUVAT JULKISIVUJEN KUNTOTUTKIMUKSESSA PVM. 18.12.2018 ESITETTYIHIN RAKENNEAVAUKSIIN JA VANHOIHIN RAKENNESUUNNITELMIIN.

PURKUALUEET JULKISIVUKAAVIOIDEN JA DETALJEN MUKAAN.

#### OMINAISUUDET

LÄMMÖNLÄPÄISYKERTOIN: U-ARVO = 0,68...0,41 W/m<sup>2</sup>K

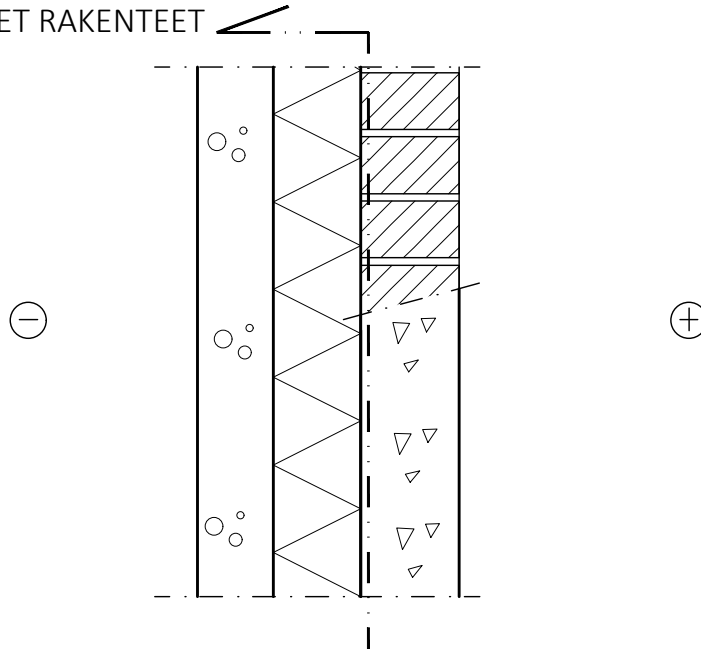
PALOKESTOLUOKKA: R60

Rakennuskohteen nimi ja osoite  
KASAVUOREN KOULU  
KASAVUORENTIE 1  
02700 KAUNIAINEN

Piirustuksen sisältö  
BETONIPINTAINEN ULKOSEINÄRAKENNE,  
XPS-ERISTE, BETONINEN SISÄKUORI,  
KORJATTU RAKENNE

MITTAKAAVA1:10, MERKINNÄT (U)=UUSI RAKENNE, (V)=VANHA RAKENNE, (P)=PURETTAVA RAKENNE

UUDET RAKENTEET



UUDET RAKENTEET

RAKENNEKERROKSET	100 mm	BETONISOKKELI C30/37, KESKINEN RAUDOITUS T8#150, LAUTAMUOTTIPINTA ARK-SUUNN. MUKAAN, TARTUNNAT RST E5 4kpl/m <sup>2</sup> , REUNOISSA k300 RAK-SUUNN. MUKAAN (u)
	100 mm	XPS-ERISTE ESIM. FINNFOAM F200 (LAMBDA 0,038 W/(mK)) (u)
	130-... mm	KAHITILI/TERÄSBETONINEN SISÄKUORI (v)

OHJEET

LIITTYMÄT RAKENNEDETALJIEEN MUKAAN

OLEVAT RAKENNEKERROKSET PERUSTUVAT JULKISIVUJEN KUNTOTUTKIMUKSESSA PVM. 18.12.2018 ESITETTYIHIN RAKENNEAVAUSSIIN JA VANHOIHIN RAKENNESUUNNITELMIIN.

OMINAISUUDET

LÄMMÖNLÄPÄISYKERTOIN: U-ARVO = 0,48...0,18 W/m<sup>2</sup>K

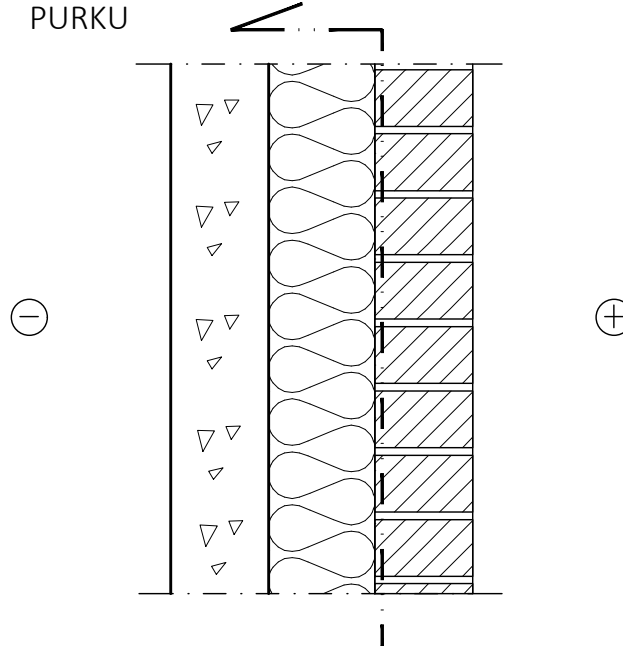
PALOKESTOLUOKKA: R60

Rakennuskohteen nimi ja osoite  
KASAVUOREN KOULU  
KASAVUORENTIE 1  
02700 KAUNIAINEN

Piirustuksen sisältö  
BETONIPINTAINEN ULKOSEINÄRAKENNE,  
MINERAALIVILLAERISTE, KAHI-TIILINEN SISÄKUORI,  
OLEVA RAKENNE, RAKS 13, v. 1977

MITTAKAAVA1:10, MERKINNÄT (U)=UUSI RAKENNE, (V)=VANHA RAKENNE, (P)=PURETTAVA RAKENNE

PURKU



1

RAKENNEKERROKSET	130 mm	BETONISOKKELI (v,p)
	140 mm	MINERAALIVILLAERISTE (v,p)
	130 mm	KAHI-TIILI (v)

OHJEET

OLEMASSA OLEVAT JULKISIVUN RAKENNEKERROKSET PURETAAN TÄYSIN PUHTAALLE TIILIPINNALLE.  
ENNEN UUSIEN RAKENTEIDEN ASENTAMISTA ON ALUSTA PUHDISTETTAVA MEKAANISESTI TÄYSIN PUHTAALLE  
TIILIPINNALLE.

RAKENNEKERROKSET PERUSTUVAT JULKISIVUJEN KUNTOTUTKIMUKSESSA PVM. 18.12.2018 ESITETTYIHIN  
RAKENNEAVAUSSIIN JA VANHOIHIN RAKENNESUUNNITELMIIN.

OMINAISUUDET

LÄMMÖNLÄPÄISYKERTOIN: U-ARVO = 0,27W/m<sup>2</sup>K

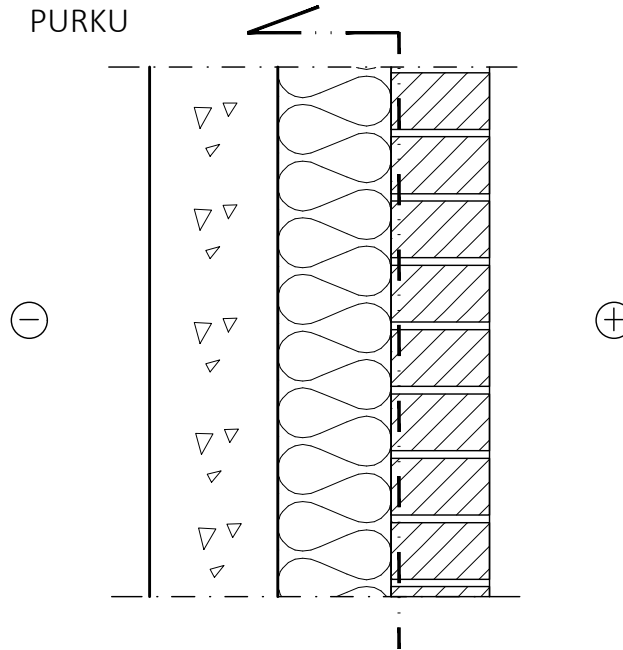
PALOKESTOLUOKKA: R60

Rakennuskohteen nimi ja osoite  
KASAVUOREN KOULU  
KASAVUORENTIE 1  
02700 KAUNIAINEN

Piirustuksen sisältö  
BETONIPINTAINEN ULKOSEINÄRAKENNE,  
MINERAALIVILLAERISTE, KAHI-TIILINEN SISÄKUORI,  
OLEVA RAKENNE, RAKS 17, v. 1977

MITTAKAAVA1:10, MERKINNÄT (U)=UUSI RAKENNE, (V)=VANHA RAKENNE, (P)=PURETTAVA RAKENNE

PURKU



1

RAKENNEKERROKSET		
	170 mm	BETONISOKKELI (v,p)
	150 mm	MINERAALIVILLAERISTE (v,p)
	130 mm	KAHI-TIILI (v)

#### OHJEET

OLEMASSA OLEVAT JULKISIVUN RAKENNEKERROKSET PURETAAN TÄYSIN PUHTAALLE TIILIPINNALLE.  
ENNEN UUSIEN RAKENTEIDEN ASENTAMISTA ON ALUSTA PUHDISTETTAVA MEKAANISESTI TÄYSIN PUHTAALLE  
TIILIPINNALLE.

RAKENNEKERROKSET PERUSTUVAT JULKISIVUJEN KUNTOTUTKIMUKSESSA PVM. 18.12.2018 ESITETTYIHIN  
RAKENNEAVAUSSIIN JA VANHOIHIN RAKENNESUUNNITELMIIN.

#### OMINAISUUDET

LÄMMÖNLÄPÄISYKERTOIN: U-ARVO = 0,26 W/m<sup>2</sup>K

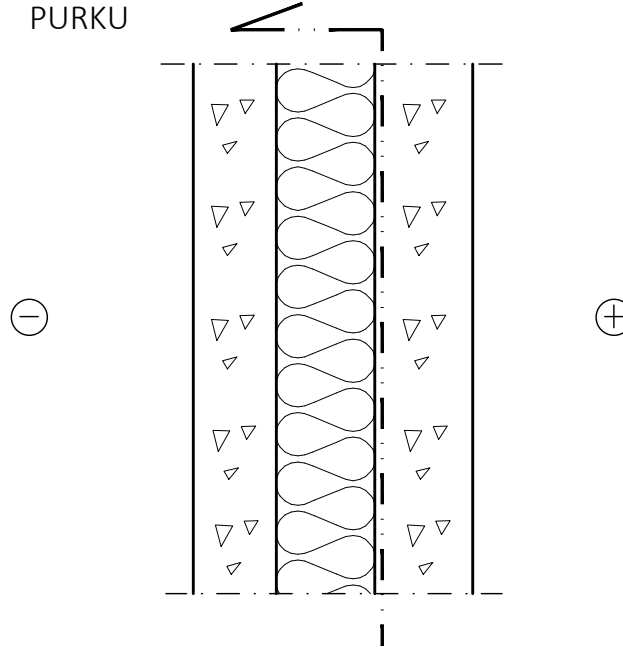
PALOKESTOLUOKKA: R60

Rakennuskohteen nimi ja osoite  
KASAVUOREN KOULU  
KASAVUORENTIE 1  
02700 KAUNIAINEN

Piirustuksen sisältö  
BETONIPINTAINEN ULKOSEINÄRAKENNE,  
MINERAALIVILLAERISTE, BETONINEN SISÄKUORI,  
OLEVA RAKENNE, RAKS 18, v. 1977

MITTAKAAVA1:10, MERKINNÄT (U)=UUSI RAKENNE, (V)=VANHA RAKENNE, (P)=PURETTAVA RAKENNE

PURKU



1

RAKENNEKERROKSET  
110 mm BETONISOKKELI (v,p)  
130 mm MINERAALIVILLAERISTE (v,p)  
TERÄSBETONINEN SISÄKUORI (v)

#### OHJEET

OLEMASSA OLEVAT JULKISIVUN RAKENNEKERROKSET PURETAAN TÄYSIN PUHTAALLE TIILIPINNALLE.  
ENNEN UUSIEN RAKENTEIDEN ASENTAMISTA ON ALUSTA PUHDISTETTAVA MEKAANISESTI TÄYSIN PUHTAALLE TIILIPINNALLE.  
RAKENNEKERROKSET PERUSTUVAT JULKISIVUJEN KUNTOTUTKIMUKSESSA PVM. 18.12.2018 ESITETTYIHIN RAKENNEAVAUKSIIN JA VANHOIHIN RAKENNESUUNNITELMIIN.

#### OMINAISUUDET

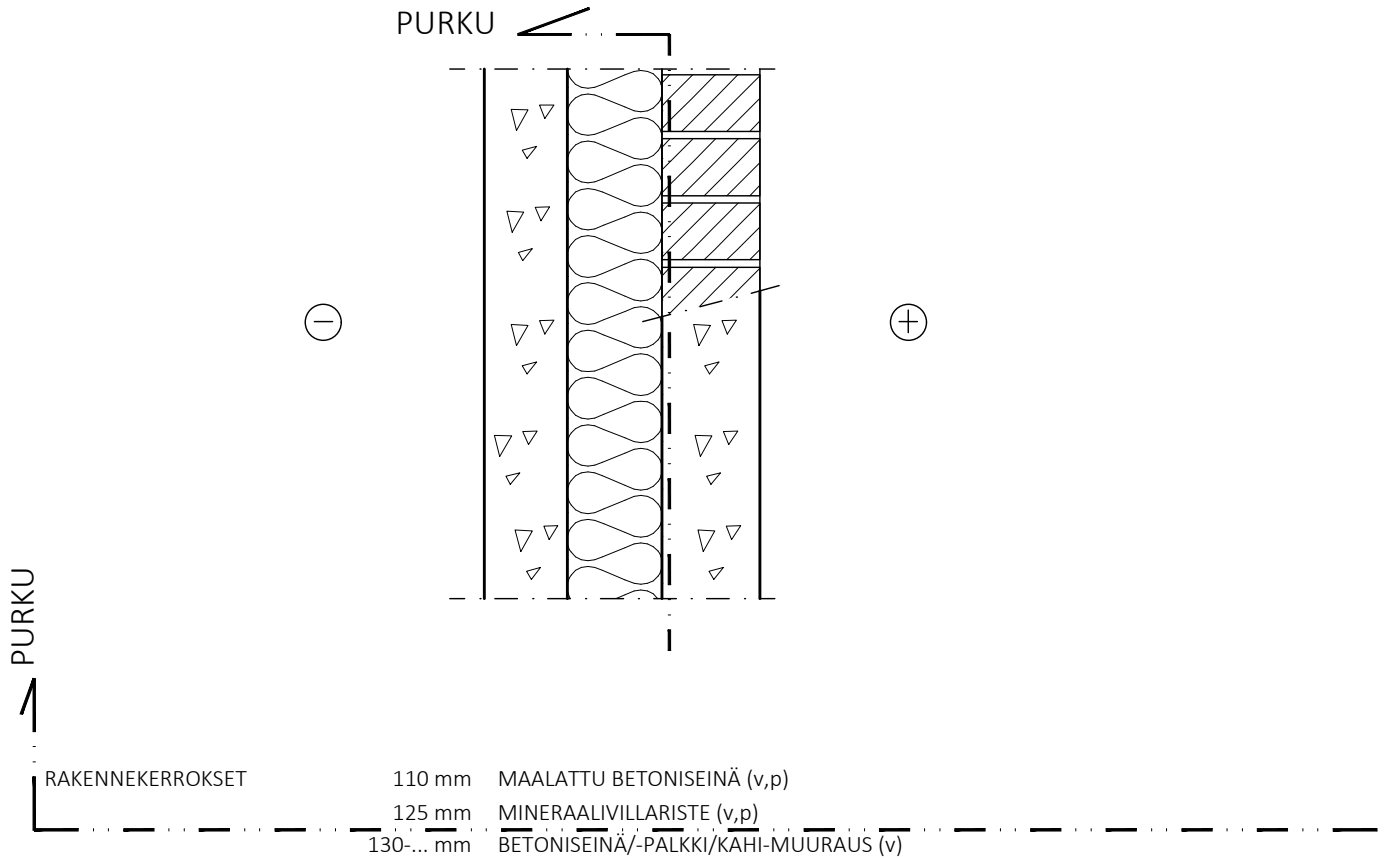
LÄMMÖNLÄPÄISYKERTOIN: U-ARVO = 0,29 W/m<sup>2</sup>K  
PALOKESTOLUOKKA: R60



Rakennuskohteen nimi ja osoite  
KASAVUOREN KOULU  
KASAVUORENTIE 1  
02700 KAUNIAINEN

Piirustuksen sisältö  
BETONIPINTAINEN ULKOSEINÄRAKENNE,  
MIN.VILLAERISTE, KAHITIILI-/BETONISISÄKUORI,  
OLEVA RAKENNE

MITTAKAAVA1:10, MERKINNÄT (U)=UUSI RAKENNE, (V)=VANHA RAKENNE, (P)=PURETTAVA RAKENNE



#### OHJEET

OLEMASSA OLEVAT JULKISIVUN RAKENNEKERROKSET PURETAAN TÄYSIN PUHTAALLE TIILI-/BETONIPINNALLE. ENNEN UUSIEN RAKENTEIDEN ASENTAMISTA ON ALUSTA PUHDISTETTAVA MEKAANISESTI TÄYSIN PUHTAALLE TIILI-/BETONIPINNALLE.

RAKENNETYYPPI PERUSTUU KOHTEEN ALKUPERÄISIIN PÄIVÄÄMÄTTÖMIIN JA MIHINKÄÄN RAKENNUSOSAN KOHDENTAMATTOMIIN RAKENNETYYPPEIHIN. SITÄ EI OLE TODENNETTU RAKENNEAVAUKSIN.

PURKUALUEET JULKISIVUKAAVIOIDEN JA DETALJEN MUKAAN.

#### OMINAISUUDET

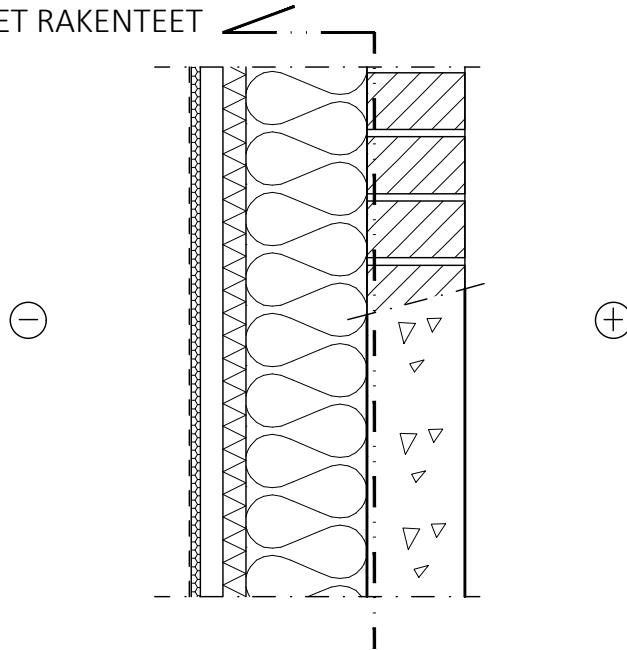
LÄMMÖNLÄPÄISYKERTOIN: U-ARVO = 0,42 W/m<sup>2</sup>K

Rakennuskohteen nimi ja osoite  
 KASAVUOREN KOULU  
 KASAVUORENTIE 1  
 02700 KAUNIAINEN

Piirustuksen sisältö  
 LEVYRAPPAUSPINTAINEN ULKOSEINÄRAKENNE,  
 MIN.VILLAERISTE, KAHITIILI-/BETONISISÄKUORI,  
 KORJATTU RAKENNE

MITTAKAAVA1:10, MERKINNÄT (U)=UUSI RAKENNE, (V)=VANHA RAKENNE, (P)=PURETTAVA RAKENNE

## UUDET RAKENTEET



UUDET RAKENTEET

RAKENNEKERROKSET

	JÄRJESTELMÄÄN KUULUVA RAPPAUS JA PINNOITUS (u)
	RAKENNUSLEVY, RAPPAUSJÄRJESTELMÄÄN KUULUVA. KIINNITYS LEVYTOIMITTAJAN OHJEIDEN MUKAAN. RANGAN JA LEVYN VÄLIIN 3 mm NEOPREENINAUHA. (u)
30 mm	TUULETUSRAKO/KUUMASINKITYT HATTUPROFIILIT t= 1,0 mm k600, KIINNITYS VAAKAKOOLAUKSEEN. (u)
30 mm	TUULESUOJALEVY ISOVER RKL-31 FACADE, KIINNITYSMEKAANISESTI. SAUMAT LIMITTÄIN 300 mm ALEMMAN ERISTEKERROKSEN KANSSA. SAUMAT TEIPATAAN JÄRJESTELMÄÄN KUULUVALLA FACADE-TEIPILLÄ. Z-VAAKAORSI K600 t= 1,2 mm KUUMASINKITYT VAAKARAKENTEISIIN.
~160 mm	LÄMMÖNERISTE ISOVER KL-33 + PYSTYKOOLAUS 50x150 k600 KIINNITYS BETONISIIN VAAKARAKENTEISIIN.
130-... mm	BETONISEINÄ/-PALKKI/KAHI-MUURAUS (v)

OHJEET

HYVÄKSYTTÄVÄT LEVYRAPPAUSJÄRJESTELMÄT FESCOPANEL, WEBER SERPOVENT JA STOVENTEC ALUEET JULKISIVUKAAVIoidEN JA DETALJien MUKAAN.

OMINAISUUDET

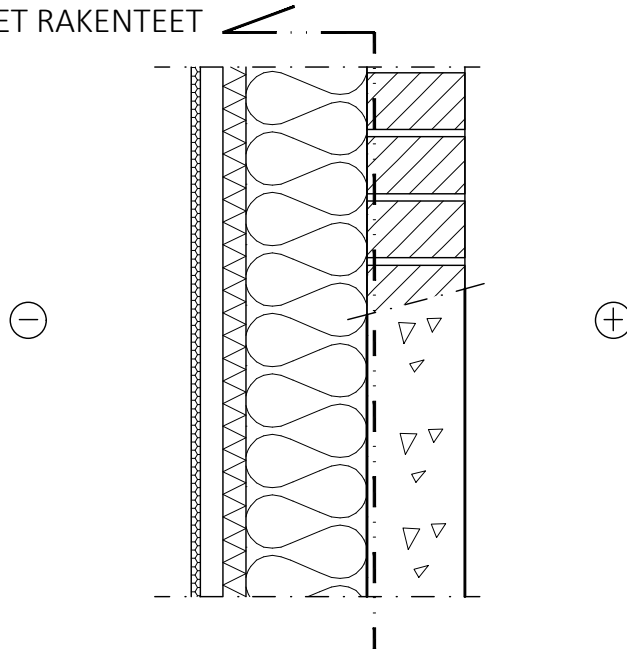
LÄMMÖNLÄPÄISYKERROIN: U-ARVO = 0,17 W/m<sup>2</sup>K

Rakennuskohteen nimi ja osoite  
 KASAVUOREN KOULU  
 KASAVUORENTIE 1  
 02700 KAUNIAINEN

Piirustuksen sisältö  
 LEVYRAPPAUSPINTAINEN ULKOSEINÄRAKENNE,  
 MIN.VILLAERISTE, KAHITIILI-/BETONISISÄKUORI,  
 KORJATTU RAKENNE

MITTAKAAVA1:10, MERKINNÄT (U)=UUSI RAKENNE, (V)=VANHA RAKENNE, (P)=PURETTAVA RAKENNE

## UUDET RAKENTEET



UUDET RAKENTEET

RAKENNEKERROKSET

30 mm	JULKISIVULEVY, KIINNITYS LEVYTOIMITTAJAN OHJEIDEN MUKAAN (VESITIIVIIT SAUMAT) (u)
30 mm	TUULETUSRAKO/KUUMASINKITYT HATTUPROFIILIT t= 1,0 mm k600, KIINNITYS VAAKAKOOLAUKSEEN. (u)
~160 mm	TUULESUOJALEVY ISOVER RKL-31 FACADE, KIINNITYSMEKAANISESTI. SAUMAT LIMITTÄIN 300 mm ALEMMAN ERISTEKERROKSEN KANSSA. SAUMAT TEIPATAAN JÄRJESTELMÄÄN KUULUVALLA FACADE-TEIPILLÄ. Z-VAAKAORSI K600 t= 1,2 mm KUUMASINKITYT
130-... mm	LÄMMÖNERISTE ISOVER KL-33 + PYSTYKOOLAUS 50x150 k600 KIINNITYS BETONISIIN VAAKARAKENTEISIIN.
	BETONISEINÄ/-PALKKI/KAHI-MUURAUUS (v)

OHJEET

ALUEET JULKISIVUKAAVIoidEN JA DETALJIEN MUKAAN.

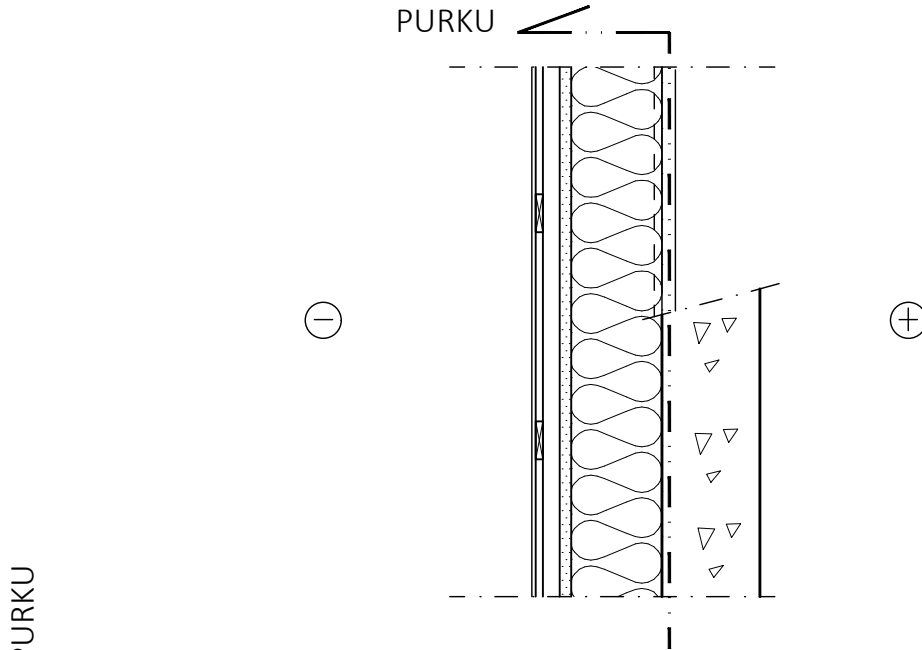
OMINAISUUDET

LÄMMÖNLÄPÄISYKERROIN: U-ARVO = 0,17 W/m<sup>2</sup>K

Rakennuskohteen nimi ja osoite  
KASAVUOREN KOULU  
KASAVUORENTIE 1  
02700 KAUNIAINEN

Piirustuksen sisältö  
PELTIVERHOTTU ULKOSEINÄRAKENNE,  
MIN.VILLAERISTE  
OLEVA RAKENNE

MITTAKAAVA1:10, MERKINNÄT (U)=UUSI RAKENNE, (V)=VANHA RAKENNE, (P)=PURETTAVA RAKENNE



PURKU  
↓

RAKENNEKERROKSET		
	0,5 mm	PELTIVERHOUS (v,p)
	10 mm	TUULETUSRAKO/VAAKARIMA (v,p)
	22 mm	KYLLÄSTETTY PYSTYRIMA (v,p)
	10 mm / 15 mm	BITULIITTILEVY (v,p)
	120...180 mm	MINERAALIVILLAEISTE + PUURUNKO (v,p)
	0,1 mm	MUOVIPINTAINEN RAK.PAPERI (v,p)
		KUITUSEMENTTILEVY / BETONIPALKKI (v)

#### OHJEET

OLEMASSA OLEVAT JULKISIVUN RAKENNEKERROKSET PURETAAN TÄYSIN PUHTAALLE TIILI-/BETONIPINNALLE. ENNEN UUSIEN RAKENTEIDEN ASENTAMISTA ON ALUSTA PUHDISTETTAVA MEKAANISESTI TÄYSIN PUHTAALLE TIILI-/BETONIPINNALLE.

RAKENNETYYPPI PERUSTUU KOHTEEN ALKUPERÄISIIN PÄIVÄÄMÄTTÖMIIN JA MIHINKÄÄN RAKENNUSOSAN KOHDENTAMATTOMIIN RAKENNETYYPPEIHIN. SITÄ EI OLE TODENNETTU RAKENNEAVAUKSIN.

PURKUALUEET JULKISIVUKAAVIOIDEN JA DETALJEN MUKAAN.

#### OMINAISUUDET

LÄMMÖNLÄPÄISYKERTOIN: U-ARVO = 0,38...0,27 W/m<sup>2</sup>K

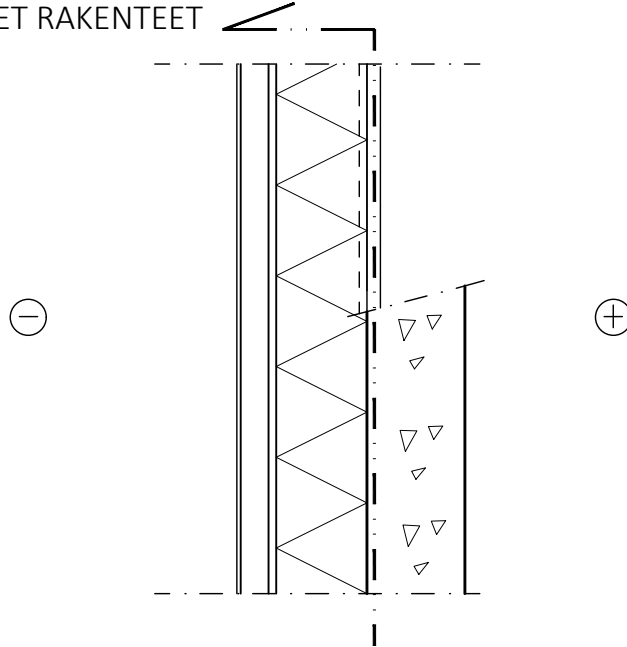
Rakennuskohteen nimi ja osoite  
KASAVUOREN KOULU  
KASAVUORENTIE 1  
02700 KAUNIAINEN

Piirustuksen sisältö  
PELTIVERHOTTU ULKOSEINÄRAKENNE,  
THERMA TW58 -ERISTE  
KORJATTU RAKENNE

MITTAKAAVA1:10, MERKINNÄT (U)=UUSI RAKENNE, (V)=VANHA RAKENNE, (P)=PURETTAVA RAKENNE

## UUDET RAKENTEET

UUDET RAKENTEET



RAKENNEKERROKSET

0,5 mm PELTIVERHOUS ARK-SUUN. MUKAAN (u)

30 mm HATTULISTA (u)

9,5 mm TUULENSUOJALEVY, SINIAT WEATHER DEFENCE (u)

120...180 mm LÄMMÖNERISTE ESIM. KINGSPAN THERMA TW58 (LAMBDA 0,022 W/(mK)) + PUURUNKO,  
URAKKALASKENTAPERUSTEENA 140 mm (u)

HÖYRYNSULKUMUOVI (u)

KUITUSEMENTTILEVY / BETONIPALKKI (v)

OHJEET

VEDEN JA KOSTEUDEN POISTO RAKENTEEN ALAOSASTA JULKISIVUDETALJIEN MUKAAN.

TUULETUS JULKISIVUDETALJIEN MUKAAN.

OLEVAT RAKENNEKERROKSET PERUSTUVAT JULKISIVUJEN KUNTOTUTKIMUKSESSA PVM. 18.12.2018 ESITETTYIHIN  
RAKENNEAVAUKSIIN JA VANHOIHIN RAKENNESUUNNITELMIIN.

OMINAISUUDET

LÄMMÖNLÄPÄISYKERROIN: U-ARVO = 0,24...0,17 W/m<sup>2</sup>K